

(19) 日本国特許庁(JP)

(12) 特許公報(B2)

(11) 特許番号

特許第6129067号
(P6129067)

(45) 発行日 平成29年5月17日(2017.5.17)

(24) 登録日 平成29年4月21日(2017.4.21)

(51) Int.Cl.		F 1			
A 6 1 B	1/00	(2006.01)	A 6 1 B	1/00	3 0 0 P
G 0 2 B	23/24	(2006.01)	A 6 1 B	1/00	3 0 0 B
			G 0 2 B	23/24	A

請求項の数 23 (全 20 頁)

(21) 出願番号	特願2013-257416 (P2013-257416)	(73) 特許権者	000000376
(22) 出願日	平成25年12月12日(2013.12.12)		オリンパス株式会社
(65) 公開番号	特開2015-112342 (P2015-112342A)		東京都八王子市石川町2951番地
(43) 公開日	平成27年6月22日(2015.6.22)	(74) 代理人	100076233
審査請求日	平成27年10月14日(2015.10.14)		弁理士 伊藤 進
		(74) 代理人	100101661
			弁理士 長谷川 靖
		(74) 代理人	100135932
			弁理士 篠浦 治
		(72) 発明者	今井 俊一
			東京都渋谷区幡ヶ谷2丁目43番2号 オ
			リンパスメディカルシステムズ株式会社内
		(72) 発明者	中川 泰志
			東京都渋谷区幡ヶ谷2丁目43番2号 オ
			リンパスメディカルシステムズ株式会社内
			最終頁に続く

(54) 【発明の名称】 挿入機器

(57) 【特許請求の範囲】

【請求項1】

長尺の挿入部を備えた挿入機器であって、

前記挿入部の先端に設けられると共に、前記挿入部内に設けられる複数の内蔵物の一端部を固定する複数の孔を有する先端ブロックと、

前記先端ブロックよりも前記挿入部のさらに先端側に取り付けられると共に、前記先端ブロックの先端側を覆い、前記先端ブロック側に、前記先端ブロックの先端面に対向し、全体が平坦な第1の面部を有する先端部カバーと、

前記先端ブロックの前記先端面に設けられ、前記先端ブロックの先端側に突出し、前記複数の孔の各々を囲むように設けられ、かつ前記先端部カバーが前記挿入部のさらに先端側に取り付けられたときに、前記先端部カバーの前記第1の面部の一部に密着する面一の先端面を有する複数の第2の面部を有する複数の突出部と、

前記第1の面部の一部が、前記複数の第2の面部に密着しているときに、前記先端ブロックの前記先端面、前記先端部カバーの前記第1の面部及び前記複数の突出部の外周部により規定され、前記先端部カバーの前記先端ブロック側の第1の面部と前記先端ブロックの前記先端面との間に形成された第1の隙間に充填された接着剤と、
を備える挿入機器。

【請求項2】

前記先端部カバーは、前記先端ブロックの前記先端面を覆う先端カバー部と、前記先端ブロックの先端外周面を覆う外周カバー部とを有することを特徴とする請求項1に記載の

挿入機器。

【請求項 3】

前記接着剤は、前記外周カバー部の内周面と、前記先端ブロックの前記先端外周面との間にも充填されていることを特徴とする請求項 2 に記載の挿入機器。

【請求項 4】

前記先端ブロックは、前記先端ブロックの先端側の外周面に設けられた凸部を有し、
前記接着剤は、前記凸部を含む前記先端外周面の一部と前記外周カバー部の一部とが密着することにより、前記外周カバー部の前記先端ブロック側の面と前記先端ブロックの前記先端外周面との間に形成された、第 2 の隙間に充填されていることを特徴とする請求項 3 に記載の挿入機器。

10

【請求項 5】

前記先端部カバーは、前記外周カバー部の基端側に設けられた内向フランジ部を有し、
前記接着剤は、前記内向フランジ部の内周面と前記先端ブロックの前記先端外周面とが密着することにより、前記外周カバー部の前記先端ブロック側の面と前記先端ブロックの前記先端外周面との間に形成された、第 2 の隙間に充填されていることを特徴とする請求項 3 に記載の挿入機器。

【請求項 6】

前記内向フランジ部の前記内周面と密着した前記先端ブロックの前記先端外周面よりも前記先端ブロックの先端側に、前記接着剤の液溜まりの機能を果たす周方向に形成された溝状の凹部を有することを特徴とする請求項 5 に記載の挿入機器。

20

【請求項 7】

前記先端部カバーは、前記接着剤を注入するための前記第 1 の隙間に連通する連通孔である接着剤注入孔を有することを特徴とする請求項 1 に記載の挿入機器。

【請求項 8】

前記先端部カバーが前記先端ブロックに取り付けられたときに、前記外周カバー部の基端面と、前記基端面に対向する前記先端ブロックの面との間に所定の隙間が形成され、
前記接着剤は、前記所定の隙間にも充填されていることを特徴とする請求項 2 又は 3 に記載の挿入機器。

【請求項 9】

前記先端部カバーは、前記第 1 の面部に形成された凹部あるいは凸部を有し、
前記複数の第 2 の面部が前記第 1 の面部において密着している部分は、前記凹部の底面
あるいは前記凸部の先端面であることを特徴とする請求項 1 に記載の挿入機器。

30

【請求項 10】

前記挿入機器は、内視鏡であることを特徴とする請求項 1 に記載の挿入機器。

【請求項 11】

前記孔は、複数設けられ、
前記複数の孔のうちの第 1 の孔は、撮像ユニット用の孔であることを特徴とする請求項 10 に記載の挿入機器。

【請求項 12】

前記複数の孔のうちの第 2 の孔は、処置具を挿通させるための前記挿入部内に設けられた処置具挿通チャンネルの一部を構成する処置具挿通孔であり、
前記先端ブロックの前記先端面には、前記処置具挿通孔を囲む前記突出部は形成されていないことを特徴とする請求項 10 に記載の挿入機器。

40

【請求項 13】

前記先端部カバーには、照明ユニットからの照明光を透過する透過部材が設けられていることを特徴とする請求項 10 に記載の挿入機器。

【請求項 14】

前記挿入機器は、カテーテル又は処置具であることを特徴とする請求項 1 に記載の挿入機器。

【請求項 15】

50

前記先端ブロックの先端外周面には、前記先端部カバーが前記先端ブロックの先端側に取り付けられたときに、前記先端部カバーを拡張する凸部が設けられていることを特徴とする請求項 1 に記載の挿入機器。

【請求項 16】

長尺の挿入部を備えた挿入機器であって、

前記挿入部内をほぼ全長に亘って挿通する長尺の複数の内蔵物と、

前記挿入部の先端に取り付けられると共に、前記複数の内蔵物の一端部を固定する複数の孔を有する先端ブロックと、

前記先端ブロックよりも前記挿入部のさらに先端側に取り付けられると共に、前記先端ブロックの先端を覆う、前記先端ブロック側に、前記先端ブロックの先端面に対向し、全体が平坦な第 1 の面部を有する先端部カバーと、

前記先端ブロックの前記先端面に設けられ、前記先端部カバーと前記先端ブロックを接着する接着剤が塗布される面を含む接着しろと、

前記先端ブロックの先端側に突出し、前記複数の孔を囲むように前記先端ブロックの前記先端面に設けられ、前記先端部カバーが前記先端ブロックよりも前記挿入部のさらに先端側に取り付けられたときに、前記先端部カバーの前記第 1 の面部の一部に密着する平滑な面一の先端面を有する複数の第 2 の面部を有する複数の突出部と、
を有し、

前記先端ブロックの前記第 1 の面部の前記一部と前記複数の突出部の前記複数の第 2 の面部とが密着しているときに、前記接着しろに面し、所定の間隔をもって取り付けられる前記先端部カバー及び前記先端ブロックの間に設けられた隙間であって、前記先端ブロックの前記先端面、前記先端部カバーの前記第 1 の面部及び前記複数の突出部の外周部により規定された隙間に、前記接着剤が収容されている挿入機器。

【請求項 17】

前記先端部カバーは、前記接着剤を注入するための前記隙間に連通する連通孔である接着剤注入孔を有することを特徴とする請求項 16 に記載の挿入機器。

【請求項 18】

前記挿入機器は、内視鏡であることを特徴とする請求項 16 に記載の挿入機器。

【請求項 19】

前記複数の孔のうちの第 1 の孔は、撮像ユニット用の孔であることを特徴とする請求項 18 に記載の挿入機器。

【請求項 20】

前記先端部カバーには、照明ユニットからの照明光を透過する透過部材が設けられていることを特徴とする請求項 17 に記載の挿入機器。

【請求項 21】

前記挿入機器は、カテーテル又は処理具であることを特徴とする請求項 16 に記載の挿入機器。

【請求項 22】

前記先端部カバーは、前記先端ブロックの前記先端面を覆う先端カバー部と、前記先端ブロックの先端側外周面を覆う外周カバー部とを有することを特徴とする請求項 16 に記載の挿入機器。

【請求項 23】

前記先端ブロックの先端外周面には、前記先端部カバーが前記先端ブロックの先端側に取り付けられたときに、前記先端部カバーを拡張する凸部が設けられていることを特徴とする請求項 16 に記載の挿入機器。

【発明の詳細な説明】

【技術分野】

【0001】

本発明は、挿入機器に関し、特に、挿入部を有し、挿入部に先端カバーが取り付けられた挿入機器に関する。

10

20

30

40

50

【背景技術】

【0002】

従来より、内視鏡、カテーテル等の挿入機器は、医療分野及び工業分野で広く利用されている。例えば、内視鏡は、細長い挿入部を有し、その挿入部の先端部には、先端部カバーが設けられている。挿入部の先端部には、先端部本体が設けられており、例えば、先端部本体には、撮像ユニット、照明ユニット、及びノズルユニットが取り付けられて固定され、さらに、処置具挿通チャンネル用孔も形成されている。これらの各種ユニットが取り付けられた先端部本体には、先端部カバーが固定される。

【0003】

先端部カバーは、先端部本体に接着剤により固定される。先端部カバーを先端部本体に接着するとき、接着剤をムラなくかつ均一に塗布する必要がある。そのため、従来は、先端部本体の接着面と先端部カバーの接着面とを確実に接着することも考慮して、接着剤を必要量以上に多量に塗布して、先端部カバーを取り付け、その後、はみ出した接着剤を拭き取るという作業が行われる。

10

【0004】

また、特開平9-84742号公報に開示のように、挿入部の先端部の組立性を向上させ、先端部本体に絶縁カバーを組み付ける際の接着剤のしみだし、すなわちはみ出し、を防止するために、先端部本体と先端カバーに凹凸部が形成された構造を有する内視鏡も提案されている。

【先行技術文献】

20

【特許文献】

【0005】

【特許文献1】平成09-084742号公報

【発明の概要】

【発明が解決しようとする課題】

【0006】

しかし、上記提案の構成を有する内視鏡においても、はみ出した接着剤を拭き取るように多量の接着剤を塗布すると、接着剤は、全ての方向に広がるため、拭き取りの容易な先端部の外周面以外の、照明ユニット孔、ノズルユニット孔などの内部に、すなわち接着剤が侵入してはならない箇所にも、接着剤がはみ出してしまうという問題がある。例えば、ノズルユニットが嵌め込まれるノズルユニット用凹部内に接着剤が入り込んでしまうと、凹部内に入り込んだ接着剤を完全に除去できず接着剤が硬化してしまい、ノズルユニットがノズルユニット用凹部内に正しく嵌め込むことができなくなる。

30

【0007】

また、挿入部の先端部の構成は、内視鏡の種類によって異なる。よって、挿入部の先端部の構成は、内視鏡の種類によって、先端部における接着剤を塗布する位置及びスペースが異なったり、先端部の径も大きいものから極めて小さいものまでである。

【0008】

そのため、接着剤を塗布する作業者にとっては、内視鏡の機種毎に、接着剤がムラなくかつ均一に接着面に行き渡り、かつ接着剤が侵入してはならない箇所へ接着剤が侵入しないようにすることを考慮しながら、接着剤を塗布しなければならないため、作業者には極めて高い熟練が必要とされ、作業性が悪い。

40

【0009】

そこで、本発明は、先端部本体と先端部カバーとの間で接着剤をムラなくかつ均一に行き渡らせて、接着剤が侵入してはならない箇所への接着剤の侵入を防止することができる挿入機器を提供することを目的とする。

【課題を解決するための手段】

【0010】

本発明の一態様によれば、長尺の挿入部を備えた挿入機器であって、前記挿入部の先端に設けられると共に、前記挿入部内に設けられる複数の内蔵物の一端部を固定する複数の

50

の孔を有する先端ブロックと、前記先端ブロックよりも前記挿入部のさらに先端側に取り付けられると共に、前記先端ブロックの先端側を覆い、前記先端ブロック側に、前記先端ブロックの先端面に対向し、全体が平坦な第1の面部を有する先端部カバーと、前記先端ブロックの前記先端面に設けられ、前記先端ブロックの先端側に突出し、前記複数の孔の各々を囲むように設けられ、かつ前記先端部カバーが前記挿入部のさらに先端側に取り付けられたときに、前記先端部カバーの前記第1の面部の一部に密着する面一の先端面を有する複数の第2の面部を有する複数の突出部と、前記第1の面部の一部が、前記複数の第2の面部に密着しているときに、前記先端ブロックの前記先端面、前記先端部カバーの前記第1の面部及び前記複数の突出部の外周部により規定され、前記先端部カバーの前記先端ブロック側の第1の面部と前記先端ブロックの前記先端面との間に形成された第1の隙間に充填された接着剤と、を備える挿入機器を提供することができる。

10

【0011】

本発明の一態様によれば、長尺の挿入部を備えた挿入機器であって、前記挿入部内をほぼ全長に亘って挿通する長尺の複数の内蔵物と、前記挿入部の先端に取り付けられると共に、前記複数の内蔵物の一端部を固定する複数の孔を有する先端ブロックと、前記先端ブロックよりも前記挿入部のさらに先端側に取り付けられると共に、前記先端ブロックの先端を覆う、前記先端ブロック側に、前記先端ブロックの先端面に対向し、全体が平坦な第1の面部を有する先端部カバーと、前記先端ブロックの前記先端面に設けられ、前記先端部カバーと前記先端ブロックを接着する接着剤が塗布される面を含む接着しろと、前記先端ブロックの先端側に突出し、前記複数の孔を囲むように前記先端ブロックの前記先端面に設けられ、前記先端部カバーが前記先端ブロックよりも前記挿入部のさらに先端側に取り付けられたときに、前記先端部カバーの前記第1の面部の一部に密着する平滑な面一の先端面を有する複数の第2の面部を有する複数の突出部と、を有し、前記先端ブロックの前記第1の面部の前記一部と前記複数の突出部の前記複数の第2の面部とが密着しているときに、前記接着しろに面し、所定の間隔をもって取り付けられる前記先端部カバー及び前記先端ブロックの間に設けられた隙間であって、前記先端ブロックの前記先端面、前記先端部カバーの前記第1の面部及び前記複数の突出部の外周部により規定された隙間に、前記接着剤が収容されている挿入機器を提供することができる。

20

【発明の効果】

【0012】

本発明によれば、先端部本体と先端部カバーとの間で接着剤をムラなくかつ均一に行き渡らせて、接着剤が侵入してはならない箇所への接着剤の侵入を防止することができる挿入機器を提供することができる。

30

【図面の簡単な説明】

【0013】

【図1】本発明の第1の実施の形態に関わる内視鏡1の構成を示す構成図である。

【図2】本発明の第1の実施の形態に関わる、挿入部2の先端部5に設けられる先端部本体11の先端部分の斜視図である。

【図3】本発明の第1の実施の形態に関わる、先端部5に装着される先端部カバー21の基端側から見た斜視図である。

40

【図4】本発明の第1の実施の形態に関わる、先端部カバー21が先端部本体11に装着された状態を示す先端部本体11の先端部分の斜視図である。

【図5】本発明の第1の実施の形態に関わる、先端部本体11において、先端部カバー21と密着する部分を説明するための先端部本体11の先端部分の斜視図である。

【図6】本発明の第1の実施の形態に関わる、先端部カバー21において、先端部本体11と密着する部分を説明するための先端部カバー21の基端側から見た斜視図である。

【図7】本発明の第1の実施の形態に関わる、先端面11aに塗布され、先端部カバー21が先端部本体11に装着されたときの、接着剤の動きを説明するための模式的な図である。

【図8】本発明の第1の実施の形態に関わる、先端部カバー21が先端部本体11に装着

50

された状態において、先端部カバー 2 1 と先端部本体 1 1 間に形成される隙間を説明するための断面斜視図である。

【図 9】本発明の第 1 の実施の形態に関わる、接着剤 C が隙間 IS1, IS2 内に充填され、処置具チャンネル孔 1 5 の開口縁部のスリット G からはみ出た接着剤 C が拭き取られた状態を説明するための断面斜視図である。

【図 1 0】図 9 の状態における接着剤 C の先端部本体 1 1 上での付着状態を示す斜視図である。

【図 1 1】本発明の第 2 の実施の形態に関わる、先端部カバー 2 1 A が先端部本体 1 1 に装着され、接着剤吐出ノズル 3 1 が先端部カバー 2 1 に接近している状態を示す先端部本体 1 1 の先端部分の斜視図である。

【図 1 2】図 1 1 における 2 点鎖線で示す XII-XII 線に沿った先端部 5 の断面斜視図である。

【図 1 3】本発明の第 2 の実施の形態に関わる、先端部カバー 2 1 A が先端部本体 1 1 に装着され、接着剤吐出ノズル 3 1 の先端部 3 1 a が接着剤注入孔 1 6 に嵌入された状態を説明するための断面斜視図である。

【図 1 4】本発明の第 1 及び第 2 の実施の形態の変形例 1 に関わる、先端外周面 1 1 b に凹部を有する先端部本体 1 1 の断面斜視図である。図 1 4 は、図 1 3 と同じ部分の断面を示している。

【図 1 5】本発明の第 1 及び第 2 の実施の形態の変形例 2 に関わる、開口縁部を凹部で形成した場合を説明するための断面斜視図である。

【図 1 6】本発明の第 1 及び第 2 の実施の形態の変形例 3 に関わる、外周カバー部 2 1 b の基端側に内向フランジ部 2 1 d を設けた先端部カバー 2 1 と先端部本体 1 1 の断面斜視図である。

【発明を実施するための形態】

【0014】

以下、図面を参照して本発明の実施の形態を説明する。

【0015】

なお、以下の説明に用いる各図においては、各構成要素を図面上で認識可能な程度の大きさとするため、各構成要素毎に縮尺を異ならせてあるものであり、本発明は、これらの図に記載された構成要素の数量、構成要素の形状、構成要素の大きさの比率、及び各構成要素の相対的な位置関係のみに限定されるものではない。

(第 1 の実施の形態)

(内視鏡の構成)

図 1 は、第 1 の実施の形態に関わる内視鏡の構成を示す構成図である。図 1 に示す内視鏡 1 は、細長な管状に形成されて体腔内等の被検体内に挿入される長尺な挿入部 2 と、挿入部 2 の基端側に連設された操作部 3 と、操作部 3 の側部から延出されるユニバーサルコード 4 と、ユニバーサルコード 4 の先端側に配設されたコネクタ(図示せず)とを主要構成として備えている。この内視鏡 1 は、ユニバーサルコード 4 の先端のコネクタを介して、周知の各種装置、例えば、信号処理装置(ビデオプロセッサ)、送気送水装置、その他の周辺装置に接続され、内視鏡 1 と、この内視鏡 1 に接続される各種装置群により、内視鏡システムが構成される。

【0016】

本実施形態の挿入部 2 は、先端側から順に、先端部 5 と、この先端部 5 の基端側において湾曲可能な湾曲部 6 と、この湾曲部 6 の基端側に連設された長尺な可撓管部 7 とによって構成されている。よって、内視鏡 1 は、長尺の挿入部 2 を備えた挿入機器である。

【0017】

操作部 3 は、可撓管部 7 の基端側を覆って可撓管部 7 と接続される折れ止め部 3 a と、この折れ止め部 3 a に連設され、使用者が内視鏡 1 を使用するとき把持する把持部 3 b とを有している。把持部 3 b の上端側には、各種の操作部材が配設され、把持部 3 b の下端側には、鉗子等の処置具を体腔内に導くための処置具挿入口 8 等が設けられている。

10

20

30

40

50

【 0 0 1 8 】

ここで、操作部 3 には、操作部材として、上述の湾曲部 6 の湾曲操作を行う湾曲操作ノブ 9 が設けられている。湾曲部 6 は、この湾曲操作ノブ 9 への操作入力により、挿入部 2 内に全長に渡って挿通される湾曲操作用のワイヤ（図示せず）が牽引・弛緩されることにより、例えば、上下及び左右の 4 方向に湾曲自在となっている。また、操作部 3 には、操作部材として、送気送水操作又は吸引操作、撮像、照明等の各対応する操作を行うための複数の操作釦 1 0 等が設けられている。

【 0 0 1 9 】

ユニバーサルコード 4 は、例えば、挿入部 2 の先端から湾曲部 6 及び可撓管部 7 の内部を挿通して操作部 3 に至り、さらに操作部 3 から延出する各種信号線等を内部に挿通するとともに、送気送水装置（図示せず）に接続される送気送水用チューブを挿通する複合ケーブルである。

10

（先端部の先端部本体の構成）

挿入部 2 の先端部 5 の構成につき説明する。先端部 5 には、各種部材が配設される先端部本体 1 1 が設けられている。ここでは、先端ブロックである先端部本体 1 1 に、撮像ユニット、照明ユニット、洗浄ノズル及び処置具開口が設けられている例で、説明する。

【 0 0 2 0 】

図 2 は、挿入部 2 の先端部 5 に設けられる先端部本体 1 1 の先端部分の斜視図である。先端ブロックである先端部本体 1 1 は、金属（例えばステンレス）製あるいは樹脂製の硬質部材である。

20

【 0 0 2 1 】

先端部本体 1 1 は、ほぼ円柱形状を有している。よって、先端部 5 の先端側から基端側に向かって先端面 1 1 a に直交する方向から先端面 1 1 a をみたときに、先端面 1 1 a は、ほぼ円形形状を有する。先端部本体 1 1 は、先端面 1 1 a と、その先端面 1 1 a の外縁から基端側に向かって形成された先端外周面 1 1 b を有する。

【 0 0 2 2 】

そして、先端部本体 1 1 は、挿入部 2 の先端に設けられると共に、挿入部 2 内に設けられる複数の内蔵物の一端部を固定する複数の孔を有する。内蔵物は、挿入部 2 内のほぼ全長に亘って挿通される、光学的な機能を有する内蔵物、流体を通過させる機能を有する内蔵物などである。

30

【 0 0 2 3 】

具体的には、先端ブロックとしての先端部本体 1 1 には、撮像ユニット I U（点線で示す）が挿入されて取り付けられる撮像ユニット孔 1 2 と、発光ダイオード（以下、LED という）を有する照明ユニット L U（点線で示す）が挿入されて取り付けられる 2 つの照明ユニット孔 1 3 と、ノズルユニット N U（点線で示す）が挿入されて取り付けられるノズルユニット孔 1 4 と、処置具挿通チャンネルの一部を構成する処置具チャンネル孔 1 5 が形成されている。

【 0 0 2 4 】

すなわち、先端部本体 1 1 には、挿入部 1 内に設けられる内蔵物としての、撮像ユニット I U、照明ユニット L U、ノズルユニット N U の一端部が固定される複数の孔 1 2 , 1 3 , 1 4 が形成されている。ここでは、照明ユニット孔 1 3 は 2 つ設けられている。さらに、先端部本体 1 1 には、処置具を挿通させるための挿入部 2 内に設けられた処置具挿通チャンネルの一部を構成する処置具チャンネル孔 1 5 も形成されている。ここでは、処置具チャンネル孔 1 5 は、先端部本体 1 1 に嵌入されたパイプ 1 5 a の管路により形成されている。

40

【 0 0 2 5 】

さらに、先端部本体 1 1 の先端面 1 1 a には、先端部本体 1 1 の先端側に突出し、3 つの孔 1 2 , 1 3 , 1 4 を囲むように設けられた複数の突出部が設けられている。先端面 1 1 a は、先端部カバー 2 1 と先端部本体 1 1 を接着するために、接着剤 C が塗布される接着しろを構成する。そして、各突出部は、先端側に、平滑な面を有している。すなわち、

50

各突出部は、先端部本体 1 1 の先端側に、平滑な面部を有している。

【 0 0 2 6 】

具体的には、先端部本体 1 1 の先端面 1 1 a には、撮像ユニット孔 1 2 の開口の縁部に沿って形成された突出部 1 2 a が設けられている。同様に、先端面 1 1 a には、2 つの照明ユニット孔 1 3 の各開口の縁部に沿って形成された突出部 1 3 a が設けられている。さらに、先端面 1 1 a には、ノズルユニット孔 1 4 の開口の縁部に沿って形成された突出部 1 4 a が設けられている。なお、処置具チャンネル孔 1 5 の開口の縁部には突出部は、形成されていない。すなわち、先端ブロックである先端部本体 1 1 の先端面 1 1 a には、処置具挿通孔を構成する処置具チャンネル孔 1 5 の開口を囲む突出部は形成されていない。

【 0 0 2 7 】

突出部 1 2 a は、撮像ユニット孔 1 2 の開口の縁部から先端側に突出する円環状の突出部である。円環状の突出部 1 2 a の内側には、さらに突出部 1 2 a 1 が形成されている。

10

円環状の突出部 1 2 a の先端面 1 2 b は、円形形状を有する平滑な面である。後述するように、平滑な先端面 1 2 b は、平滑な先端部カバー 2 1 (図 3) の凹部底面の平滑な面と密着する。そして、突出部 1 2 a の高さ (すなわち突出部 1 2 a の先端面 1 1 a からの突出量) は、後述する隙間 IS1 の間隔 d1 (図 8) を規定する。

【 0 0 2 8 】

突出部 1 3 a は、照明ユニット孔 1 3 の開口の縁部から先端側に突出する矩形形状の突出部である。矩形形状の突出部 1 3 a の先端面 1 3 b は、矩形形状を有する平滑な面である。後述するように、平滑な先端面 1 3 b も、先端面 1 2 b と同様に、平滑な先端部カバー 2 1 の凹部底面の平滑な面と密着する。そして、突出部 1 3 a の高さ (すなわち突出部 1 3 a の先端面 1 1 a からの突出量) も、後述する隙間の間隔 d1 を規定する。

20

【 0 0 2 9 】

突出部 1 4 a は、ノズルユニット孔 1 4 の開口の縁部から先端側に突出する円環状の突出部である。円環状の突出部 1 4 a の先端面 1 4 b は、円形形状を有する平滑な面である。後述するように、平滑な先端面 1 4 b は、平滑な先端部カバー 2 1 の凹部底面 2 1 a 1 (図 3) の平滑な面と密着する。そして、突出部 1 4 a の高さ (すなわち突出部 1 4 a の先端面 1 1 a からの突出量) は、後述する隙間の間隔 d1 を規定する。

【 0 0 3 0 】

なお、本実施の形態では、照明ユニットは、LED を有する照明部を有するユニットであるため、照明ユニット孔 1 3 の開口及び突出部 1 3 a の形状は、矩形であるが、照明ユニットが、光ファイバを用いたライトガイドである場合は、突出部 1 3 a は、ノズルユニット孔 1 4 の突出部 1 4 a と同様に、円環状でもよい。

30

【 0 0 3 1 】

先端部本体 1 1 の先端外周面 1 1 b の基端側には、先端部本体 1 1 の周方向に沿って、かつ先端部本体 1 1 の外径方向に延出した段差部 1 1 c が設けられている。先端部本体 1 1 に先端部カバー 2 1 (図 3) が装着されたときに、段差部 1 1 c の延出面 1 1 c 1 は、後述する先端部カバー 2 1 の基端側の面 2 1 b 2 (図 3) と対向する。

(先端部の先端部カバーの構成)

40

図 3 は、先端部 5 に装着される先端部カバー 2 1 の基端側から見た斜視図である。先端部カバー 2 1 は、樹脂製である。先端部カバー 2 1 は、先端部本体 1 1 の先端面 1 1 a を覆う先端カバー一部 2 1 a と、先端部本体 1 1 の先端外周面 1 1 b の一部を覆う外周カバー一部 2 1 b とを有する。言い換えると、図 3 に示すように、先端部カバー 2 1 は、有底の円筒形状を有し、基端側に開口を有する凹部を有している。そして、先端部カバー 2 1 は、基端側の凹部に先端部本体 1 1 の先端部を嵌合させるようにして、先端部本体 1 1 に装着される。

【 0 0 3 2 】

先端カバー一部 2 1 a には、先端部本体 1 1 の先端面 1 1 a の撮像ユニット孔 1 2 に対応する孔 2 2 と、ノズルユニット孔 1 4 に対応する孔 2 4 と、処置具チャンネル孔 1 5 に対

50

応する孔 2 5 が形成されている。孔 2 5 の内径は、処置具チャンネル孔 1 5 の内径と同じである。先端カバー部 2 1 a には、2 つの照明ユニット孔 1 3 に対応する 2 つの角柱状の透明部材 2 3 が、二色成形により設けられている。すなわち、先端部カバー 2 1 には、照明ユニット L U からの照明光を透過する 2 つの透過部材 2 3 が設けられている。

【 0 0 3 3 】

先端部カバー 2 1 を先端部本体 1 1 に装着したときに、孔 2 2、2 4、2 5 及び 2 つの透明部材 2 3 は、先端部カバー 2 1 を先端側から見たときに、それぞれ撮像ユニット孔 1 2、ノズルユニット孔 1 4、処置具チャンネル孔 1 5、及び 2 つの照明ユニット孔 1 3 に重なるように、先端カバー部 2 1 a に配置されている。

【 0 0 3 4 】

外周カバー部 2 1 b の基端側には、先端部本体 1 1 に先端部カバー 2 1 (図 3) が装着されたときに、先端部本体 1 1 の段差部 1 1 c の延出面 1 1 c 1 に対向する面 2 1 b 2 を有している。

図 4 は、先端部カバー 2 1 が先端部本体 1 1 に装着された状態を示す先端部本体 1 1 の先端部分の斜視図である。ここでは、撮像ユニット、ノズルユニットは示されていない。

【 0 0 3 5 】

図 5 は、先端部本体 1 1 において、先端部カバー 2 1 と密着する部分を説明するための先端部本体 1 1 の先端部分の斜視図である。図 6 は、先端部カバー 2 1 において、先端部本体 1 1 と密着する部分を説明するための先端部カバー 2 1 の基端側から見た斜視図である。

【 0 0 3 6 】

図 5 において、斜線で示す部分が、先端部カバー 2 1 の先端カバー部 2 1 a の凹部底面 2 1 a 1 又は外周カバー部 2 1 b の内周面 2 1 b 1 と当接して密着する部分を示す。

より具体的には、突出部 1 2 a の斜線で示す先端面 1 2 b は、先端カバー部 2 1 a の凹部底面 2 1 a 1 の孔 2 2 の開口縁部 2 2 a (斜線で示す) に密着する。先端面 1 2 b は、平滑な面であり、図 6 において斜線で示す凹部底面 2 1 a 1 の孔 2 2 の開口縁部 2 2 a も、平滑な面である。

【 0 0 3 7 】

突出部 1 3 a の斜線で示す先端面 1 3 b は、先端カバー部 2 1 a の透明部材 2 3 の周囲領域 2 3 a (斜線で示す) に密着する。先端面 1 3 b は、平滑な面であり、図 6 において斜線で示す透明部材 2 3 の周囲領域 2 3 a も、平滑な面である。

【 0 0 3 8 】

突出部 1 4 a の斜線で示す先端面 1 4 b は、先端カバー部 2 1 a の凹部底面 2 1 a 1 の孔 2 4 の開口縁部 2 4 a (斜線で示す) に密着する。先端面 1 4 b は、平滑な面であり、図 6 において斜線で示す凹部底面 2 1 a 1 の孔 2 4 の開口縁部 2 4 a も、平滑な面である。

【 0 0 3 9 】

すなわち、先端部カバー 2 1 は、先端部本体 1 1 よりも挿入部 2 のさらに先端側に取り付けられると共に、先端部本体 1 1 の先端側を覆い、先端部本体 1 1 側に、開口縁部 2 2 a、2 4 a 及び 2 つの周囲領域 2 3 a の複数の面部を有している。

【 0 0 4 0 】

さらに、先端部本体 1 1 の先端外周面 1 1 b には、先端カバー 2 1 を拡張するための凸部 1 1 d が複数設けられており、各凸部 1 1 d は周方向に沿って形成され、凸部 1 1 d を含む先端外周面 1 1 b の一部 1 1 b 1 (斜線で示す) は、先端カバー部 2 1 b の内周面 2 1 b 1 の一部 2 1 c に密着する。図 5 において斜線で示す先端外周面 1 1 b の一部 1 1 b 1 は、平滑な面であり、図 6 において斜線で示す内周面 2 1 b 1 の一部 2 1 c も、平滑な面である。

【 0 0 4 1 】

そして、先端部カバー 2 1 を先端部本体 1 1 に装着して、先端側から基端側に押しつけたときに、先端面 1 2 b は開口縁部 2 2 a に密着し、先端面 1 3 b は周囲領域 2 3 a に密

10

20

30

40

50

着し、先端面 1 4 b は開口縁部 2 4 a に密着し、先端外周面 1 1 b の一部 1 1 b 1 は内周面 2 1 b 1 の一部 2 1 c に密着する。

【 0 0 4 2 】

開口縁部 2 2 a、2つの周囲領域 2 3 a 及び開口縁部 2 4 a の先端部カバー 2 1 の4つの面部が、それぞれ先端面 1 2 b、1 3 b、1 4 b の面部と密着することにより、各突出部 1 2 a、1 3 a、1 4 a により規定され、先端部カバー 2 1 の先端部本体 1 1 側の凹部底面 2 1 a 1 と先端部本体 1 1 の先端面 1 1 a との間に、隙間 IS1 (図 8) が形成される。そして、後述するように、その隙間 IS1 に、接着剤 C が充填される。

【 0 0 4 3 】

すなわち、開口縁部 2 2 a、2つの周囲領域 2 3 a 及び開口縁部 2 4 a の4つの面部が、各突出部 1 2 a、1 3 a、1 4 a の先端面の4つの面部に密着しているときに、各突出部 1 2 a、1 3 a、1 4 a により規定され、先端部カバー 2 1 の先端部本体 1 1 の面である凹部底面 2 1 a 1 と先端部本体 1 1 の先端面 1 1 a との間に形成された隙間 IS1 に、接着剤 C は充填される。

(作用)

次に、先端部カバー 2 1 を先端部本体 1 1 に接着剤により固定するとき、先端部本体 1 1 と先端部カバー 2 1 との間において接着剤 C がムラなくかつ均一に行き渡る過程を説明する。

【 0 0 4 4 】

図 7 は、先端面 1 1 a に塗布され、先端部カバー 2 1 が先端部本体 1 1 に装着されたときの、接着剤の動きを説明するための模式的な図である。先端部カバー 2 1 を先端部本体 1 1 に接着剤により固定する作業を行う作業者は、先端部本体 1 1 の先端面 1 1 a の複数箇所に接着剤 C を塗布あるいは載置する。接着剤 C が塗布される接着しろを構成する先端面 1 1 a の面積が狭い場合は、接着剤 C は、毛先の細い筆や、細い棒状部材などで、先端面 1 1 a 上に接着剤 C を塗布あるいは載置する。

【 0 0 4 5 】

なお、撮像ユニット IU などの各種内蔵物を先端部本体 1 1 に装着してから、先端部カバー 2 1 を、先端部本体 1 1 の先端部に取り付ける場合と、先端部カバー 2 1 を先端部本体 1 1 の先端部に取り付けた後に、撮像ユニットなどの各種内蔵物を先端部本体 1 1 に装着する場合があるが、ここでは、各種内蔵物は、先端部カバー 2 1 を先端部本体 1 1 の先端部に取り付けた後に、先端部本体 1 1 に取り付けられる。

【 0 0 4 6 】

図 7 では、先端面 1 1 a 上の3カ所に接着剤 C が載置されている。接着剤 C は、粘性を有するため、先端面 1 1 a 上に載置されたときには、山盛り状態であるが、先端部カバー 2 1 と先端部本体 1 1 との接着作業は、先端部本体 1 1 の温度が適切な温度になるように制御され、接着剤 C の粘度が所定の値になるように維持されて、行われる。先端面 1 1 a に塗布あるいは載置される接着剤 C の量は、2つの隙間 IS1 と IS2 の体積よりも多い。よって、先端部カバー 2 1 が先端部本体 1 1 に装着されて先端部カバー部 2 1 a の凹部底面 2 1 a 1 が先端面 1 1 a に押しつけられると、接着剤 C は、図 7 において、点線で示すように、広がっていく。

【 0 0 4 7 】

このとき、先端面 1 1 a 上に形成された各突出部 1 2 a、1 3 a 及び 1 4 a により、撮像ユニット孔 1 2、照明ユニット孔 1 3 及びノズルユニット孔 1 4 内への接着剤 C の侵入は阻止される。すなわち、先端面 1 1 a に載置された接着剤 C は、各突出部 1 2 a、1 3 a 及び 1 4 a により、接着剤 C が入り込んではいない、撮像ユニット孔 1 2、照明ユニット孔 1 3 及びノズルユニット孔 1 4 へ侵入しない。

【 0 0 4 8 】

また、照明ユニット LU が LED を有する照明ユニットであると、図 3 に示すように、先端部カバー 2 1 には、透明部材 2 3 が設けられているため、照明ユニット LU の表面に接着剤 C が誤って付着したときに、先端部カバー 2 1 の表面側から照明ユニット LU の表面

10

20

30

40

50

を拭くことができない。よって、先端部カバー 2 1 に透明部材が設けられているような場合には、上述したような突出部 1 3 a は、照明ユニット孔 1 3 内への接着剤 C の侵入を確実に防ぐことができるので、有効である。

なお、図 7 では、接着剤 C は、先端面 1 1 a 上の 3 カ所に塗布されているが、さらに多くの箇所に塗布あるいは載置されてもよい。

【 0 0 4 9 】

図 8 は、先端部カバー 2 1 が先端部本体 1 1 に装着された状態において、先端部カバー 2 1 と先端部本体 1 1 間に形成される隙間を説明するための断面斜視図である。図 8 は、図 4 における 2 点鎖線で示す VIII-VIII 線に沿った断面を示している。

【 0 0 5 0 】

図 8 では、突出部 1 2 a の先端面 1 2 b と、先端部カバー 2 1 の孔 2 2 の開口縁部 2 2 a とが密着していることが示されているが、図示しない先端面 1 3 b と周囲領域 2 3 a も密着し、さらに図示しない先端面 1 4 b と開口縁部 2 4 a も密着している。

【 0 0 5 1 】

よって、先端部カバー 2 1 が先端部本体 1 1 に装着された状態では、先端面 1 1 a と先端部カバー部 2 1 a の凹部底面 2 1 a 1 との間には、間隔 d1 を有する隙間 IS1 が形成される。すなわち、隙間 IS1 は、接着しろである先端面 1 1 a に面し、所定の間隔 d1 をもって取り付けられる先端部カバー 2 1 と先端部本体 1 1 との間に設けられ、接着剤 C を収容する隙間である。

【 0 0 5 2 】

また、先端部本体 1 1 の先端外周面 1 1 b には、複数の凸部 1 1 d が設けられている。先端部カバー部 2 1 b の内周面 2 1 b 1 の一部 2 1 c が、先端部本体 1 1 の先端外周面 1 1 b の一部 1 1 b 1 に密着している。

【 0 0 5 3 】

よって、先端部カバー 2 1 が先端部本体 1 1 に装着され押しつけられた状態では、外周部カバー部 2 1 b の内周面 2 1 b 1 と先端部本体 1 1 の先端外周面 1 1 b との間には、内向凸部 1 1 d の突出量に相当する間隔 d2 を有する隙間 IS2 が形成される。すなわち、接着剤 C は、先端部カバー部 2 1 b の内周面 2 1 b 1 の一部 2 1 c と先端部本体 1 1 の先端外周面 1 1 b の一部 1 1 b 1 とが密着することにより、外周部カバー部 2 1 b の先端部本体 1 1 側の内周面と先端部本体 1 1 の先端外周面 1 1 b との間に形成された隙間 IS2 に充填される

。なお、間隔 d1, d2 は、例えば、0.5 mm 以下である。

【 0 0 5 4 】

なお、ここで、処置具チャンネル孔 1 5 の開口縁部には突出部が形成されていないため、先端部カバー 2 1 が先端部本体 1 1 に装着された状態では、処置具チャンネル孔 1 5 の開口縁部には、隙間 IS1 に連通する円環状のスリット G が形成される。従って、図 8 に示すように、先端部本体 1 1 の先端面 1 1 a 側には、間隔 d1 を有する隙間 IS1 が形成され、先端部本体 1 1 の先端外周面 1 1 b 側には、間隔 d2 を有する隙間 IS2 が形成される。そして、2 つの隙間 IS1 と IS2 は、互いに連通する閉じた空間であるが、処置具チャンネル孔 1 5 のスリット G の開口を有する。

【 0 0 5 5 】

先端部カバー 2 1 が先端部本体 1 1 に装着されて先端側から押しつけられると、接着剤 C は、図 7 において、点線で示すように、各突出部 1 2 a、1 3 a 及び 1 4 a により接着剤 C の広がる範囲が制限されながら、接着剤 C は、先端面 1 1 a 上を広がっていく。

【 0 0 5 6 】

先端面 1 1 a に塗布あるいは載置される接着剤 C の量は、2 つの隙間 IS1 と IS2 の体積よりも多いので、接着剤 C は、隙間 IS1, IS2 内で広がっていきながら、余分な接着剤 C がスリット G から溢れ出る。言い換えれば、スリット G は、隙間 IS1, IS2 内に入り切らない接着剤 C の逃げ場の役割を果たす。

【 0 0 5 7 】

10

20

30

40

50

よって、先端面 1 1 a に載置された接着剤 C の量を、隙間 IS1, IS2 の体積よりも多くすると、隙間 IS1, IS2 内に入り切らない分の接着剤 C は、処置具チャンネル孔 1 5 の開口縁部のスリット G から処置具挿通チャンネル内にはみ出る。作業者は、はみ出た接着剤 C を、治具（図示しない）を用いて、先端部カバー 2 1 の孔 2 5 と先端部本体 1 1 の処置具チャンネル孔 1 5 の内周面上から拭き取ることができる。しみ出た接着剤 C が拭き取られると、孔 2 5 と先端部本体 1 1 の処置具チャンネル孔 1 5 の内周面が、同径の接着剤 C により繋がる。言い換えると、スリット G が接着剤 C により埋まり、内視鏡検査時に患者の体液などがスリット G に入り込むことがなくなる。

図 9 は、接着剤 C が隙間 IS1, IS2 内に充填され、処置具チャンネル孔 1 5 の開口縁部のスリット G からはみ出た接着剤 C が拭き取られた状態を説明するための断面斜視図である。図 9 は、図 8 と同様に、図 4 における 2 点鎖線で示す VIII-VIII 線に沿った断面を示している。図 10 は、図 9 の状態における接着剤 C の先端部本体 1 1 上での付着状態を示す斜視図である。図 10 において、点線で示す部分が、接着剤 C が充填された領域を示す。

10

図 9 において、スリット G からはみ出した接着剤 C（点線で示す）が拭き取られると、スリット G は接着剤 C により埋められて、処置具挿通チャンネルの内周面は滑らかなになる。

【 0 0 5 8 】

図 9 に示すように、隙間 IS1, IS2 内に接着剤 C が充填され、その後、先端部カバー 2 1 の孔 2 5 と先端部本体 1 1 の処置具チャンネル孔 1 5 の内周面から接着剤 C が拭き取られることにより、孔 2 5 の内周面と処置具チャンネル孔 1 5 の内周面は、接着剤 C により連続し、滑らかな表面となる。その結果、図 9 に示すように、先端部本体 1 1 の先端側の隙間 IS1 と、先端部本体 1 1 の先端外周側の隙間 IS2 とに、接着層が形成される。

20

【 0 0 5 9 】

また、先端部カバー 2 1 が先端部本体 1 1 に装着されて先端側から押しつけられたときに、外周カバー部 2 1 b の面 2 1 b 2 が、先端部本体 1 1 の段差部 1 1 c の延出面 1 1 c 1 に当接しないようにわずかの隙間 g ができるように、外周カバー部 2 1 b の基端方向の長さを規定されている。よって、余分な接着剤 C は、面 2 1 b 2 と延出面 1 1 c 1 の間の隙間 g を通って先端部本体 1 1 と先端部カバー 2 1 の外周面からはみ出る。

【 0 0 6 0 】

すなわち、先端部カバー 2 1 が先端部本体 1 1 に取り付けられたときに、外周カバー部 2 1 b の基端面である面 2 1 b 2 と、その面 2 1 b 2 に対向する先端部本体 1 1 の面 1 1 c 1 との間に所定の隙間 g が形成され、接着剤 C は、所定の隙間 g にも充填される。そして、隙間 g は、余分な接着剤 C を先端部本体 1 1 の外周側に向かって流出させる役割を果たす。先端部本体 1 1 と先端部カバー 2 1 の外周面からはみ出た接着剤 C は、容易に拭き取ることができる。

30

【 0 0 6 1 】

その後、先端部カバー 2 1 の基端部と先端部本体 1 1 との外周は、シース部材（図示せず）が糸巻きされて接着剤で固定される。よって、万一、シース部材などに亀裂が入っても、隙間 g に入り込んだ接着剤 C により、患者の体液等が、先端部カバー 2 1 と先端部本体 1 1 との間に入り込むことを防止することができる。

40

【 0 0 6 2 】

以上のように、上述した本実施の形態によれば、先端部本体と先端カバーとの間で接着剤をムラなくかつ均一に行き渡らせて、接着剤が侵入してはならない箇所への接着剤の侵入を防止することができる内視鏡を提供することができる。

（第 2 の実施の形態）

第 1 の実施の形態では、接着剤 C が先端面 1 1 a 上に塗布あるいは載置されてから先端部カバー 2 1 が先端部本体 1 1 に装着されるが、本実施の形態では、先端部カバー 2 1 を先端部本体 1 1 に装着した後に、接着剤 C を隙間 IS1, IS2 内に注入することによって、接着剤 C により先端部カバー 2 1 が先端部本体 1 1 を固定される。

50

【0063】

本実施の形態における内視鏡1の先端部5の構成は、第1の実施の形態とほぼ同じであるので、同じ構成要素については、同じ符号を付して説明は省略し、異なる構成要素について主として説明する。本実施の形態の先端部カバー21Aは、先端カバー部21aに、接着剤Cを注入するための接着剤注入孔16が形成されている点で、第1の実施の形態の先端部カバー21と異なっている。

【0064】

図11は、先端部カバー21Aが先端部本体11に装着され、接着剤吐出ノズル31が先端部カバー21に接近している状態を示す先端部本体11の先端部分の斜視図である。図12は、図11における2点鎖線で示すXII-XII線に沿った先端部5の断面斜視図である。

10

【0065】

接着剤注入孔16が、先端部カバー21Aの先端カバー部21aに設けられており、接着剤注入孔16は、隙間IS1と連通している。すなわち、先端部カバー21Aは、隙間IS1に連通する連通孔である接着剤注入孔16を有する。この接着剤注入孔16を介して、接着剤Cは、隙間IS1, IS2内に充填される。

【0066】

接着剤Cの隙間IS1, IS2への充填方法について説明する。

作業者は、まず、先端部カバー21Aを先端部本体11の先端側に装着する。先端部カバー21Aを先端部本体11に装着した後、接着剤Cが吐出する接着剤吐出ノズル31の先端部31aを、先端部カバー21Aの接着剤注入孔16に差し込み、先端部カバー21Aを先端側から基端側に向かって押圧部材(図示せず)により押圧しながら、所定量の接着剤Cを隙間IS1, IS2内に注入する。

20

【0067】

図13は、先端部カバー21Aが先端部本体11に装着され、接着剤吐出ノズル31の先端部31aが接着剤注入孔16に嵌入された状態を説明するための断面斜視図である。

接着剤吐出ノズル31の基端部は、図示しない管路を介して図示しないシリンジに接続されている。シリンジ内には、接着剤が充填されている。作業者は、図13に示すように、接着剤注入孔16に接着剤吐出ノズル31の先端部31aが嵌入された状態で、シリンジ内にプランジャを押し込むと、接着剤吐出ノズル31から接着剤Cが吐出して隙間IS1に入り込む。接着剤Cがさらに隙間IS1内に注入されると、接着剤Cは、隙間IS2内にも入り込む。

30

【0068】

接着剤Cを接着剤注入孔16から注入するとき、先端部カバー21Aの先端側表面は、図示しない押圧部材により、押圧される。よって、隙間IS1, IS2内に充填された接着剤Cの圧力によって、先端部カバー21Aが先端部本体11から先端側へ浮き上がることが防止される。

【0069】

注入される接着剤Cの量は、第1の実施の形態と同様に、隙間IS1, IS2の体積よりも多い量である。よって、注入された接着剤Cは、隙間IS1, IS2に充填され、隙間IS1, IS2の体積を超える分の接着剤Cは、円環状のスリットGから処置具挿通チャンネル内にはみ出る。処置具挿通チャンネル内にはみ出た接着剤Cは、作業者により拭き取られ、スリットGが接着剤Cで埋められて処置具挿通チャンネルの内周面は滑らかになる。

40

また、隙間IS1, IS2の体積を超える分である余分な接着剤Cは、内周面21b1と延出面11c1との隙間gを通して外側にはみ出すので、微細な隙間に対してもより確実に接着剤Cが満たされることになる。

【0070】

なお、ここでは、シリンジを用いて接着剤Cを注入しているが、ポンプを含むディスペンサ(接着剤塗布機)を利用して接着剤Cを接着剤吐出ノズル31から吐出させるように

50

してもよい。ディスペンサを利用することにより、隙間IS1, IS2に充填される接着剤Cの充填量と作業時間の均一化を図ることができる。

さらになお、上述した例では、先端部カバー21Aには、接着剤注入孔16は1つであるが、複数の接着剤注入孔16を、先端部カバー21Aに設けても良い。

【0071】

以上のように、上述した本実施の形態によれば、先端部本体と先端カバーとの間で接着剤をムラなくかつ均一に行き渡らせて、接着剤が侵入してはならない箇所への接着剤の侵入を防止することができる内視鏡を提供することができる。

【0072】

次に変形例について説明する。

なお、上述した2つの実施の形態においては、先端部本体11の先端外周面11bは、滑らかな円柱表面の形状であるが、第1及び第2の実施の形態の変形例として、接着剤Cが入り込む凹部を有していてもよい。

【0073】

図14は、変形例1に関わる、先端外周面11bに凹部を有する先端部本体11の断面斜視図である。図14は、図13と同じ部分の断面を示している。

【0074】

図14では、先端外周面11bに、周方向に沿って溝状の凹部32が形成されている。先端外周面11bに周方向に沿って形成された溝状の凹部32は、先端外周面11bの一部11b1に隣接して、円環状に形成される。

【0075】

図14に示すように、凹部32は、先端部本体11の先端外周面11bの部分よりも、先端部本体11の先端側に形成されている。接着剤Cは、凹部32内に入り込むので、凹部32は、接着剤Cの液溜まりの機能を果たす。

【0076】

さらになお、上述した2つの実施の形態では、突出部12a等が密着する先端部カバー21, 21Aの先端カバー部21aの開口縁部22a等のそれぞれは、凹部底面21a1の一部であるが、2つの実施の形態の変形例2として、開口縁部22a等のそれぞれは、凹部底面21a1上に形成された凹部あるいは凸部であってもよい。

【0077】

図15は、変形例2に関わる、開口縁部を凹部で形成した場合を説明するための断面斜視図である。図15では、開口縁部22a1が、凹部底面21a1上で凹部として形成されている。

なお、ここでは、開口縁部22a1は、凹部底面21a1上で凹部として形成されているが、凸部として形成されていてもよい。

【0078】

すなわち、先端部カバー21の凹部底面21a1上に形成された凹部あるいは凸部に、各開口縁部、周辺縁部等を設け、その凹部あるいは凸部に突出部12a等が密着するようにしてもよい。

【0079】

また、上述した2つの実施の形態及び各変形例では、先端部本体11の先端外周面11bには、先端カバー21を拡径するための凸部11dが複数設けられているが、外周カバー部21bの基端側に内向フランジ部21d(図16参照)を設け、内周面21b1の一部21cは、その内向フランジ部21dの内周面を含むようにし、先端部本体11の先端外周面11bの一部11b1(斜線で示す)と先端部カバー21の外周カバー部21bの内周面21b1の一部21cとが密着するようにしてもよい。

図16は、変形例3に関わる、外周カバー部21bの基端側に内向フランジ部21dを設けた先端部カバー21と先端部本体11の断面斜視図である。図16は、図4における2点鎖線で示すVIII-VIII線に沿った断面を示している。この場合、内向フランジ部21dの内周面も、平滑な面である。

10

20

30

40

50

以上のように、上述した各実施の形態及び各変形例によれば、先端部本体と先端カバーとの間で接着剤をムラなくかつ均一に行き渡らせて、接着剤が侵入してはならない箇所への接着剤の侵入を防止することができる内視鏡を提供することができる。

【0080】

詳述すれば、接着剤を侵入させたくない部分への染み出しあるいははみ出しを防ぎながら、接着剤をムラ無く均一に塗布して、先端部本体と先端カバーとを接着することができるので、接着品質が安定すると共に、接着剤内における気泡の発生を低減して、接着剤により先端部本体と先端カバーとの接合強度の向上に繋がる。

【0081】

接着剤を侵入させたくない部分への染み出しあるいははみ出しを防ぐことができるので、接着剤拭き取り作業が無くなり、作業時間も短縮するだけでなく、接着の熟練技術も不要となる。

10

また、突出部の突出量を規定することにより、接着層の不確実な厚みが無くなり、設計寸法が確保できる。

さらに、接着剤塗布あるいは充填を半自動化することもでき、ひいては、作業時間の短縮に繋がる。

【0082】

上述した2つの実施の形態及び2つの変形例では、挿入機器として内視鏡を説明したが、上述した2つの実施の形態の構成は、撮像部を有せずに照明部とチャンネルを有する照明カテーテル等のカテーテルや、先端カバーを取り付けられて体内に挿入される各種処置具にも適用可能である。

20

【0083】

本発明は、上述した実施の形態に限定されるものではなく、本発明の要旨を変えない範囲において、種々の変更、改変等が可能である。

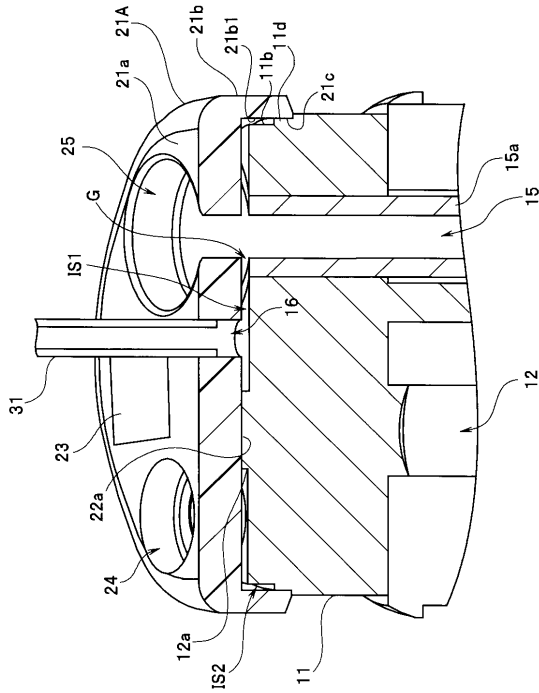
【符号の説明】

【0084】

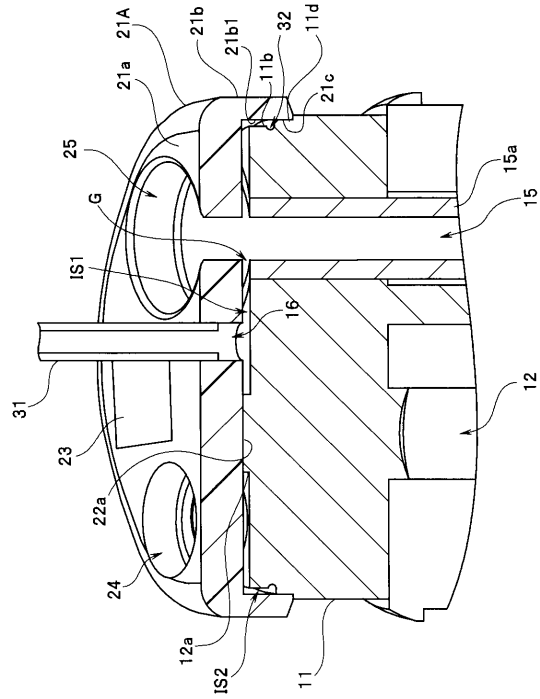
1 内視鏡、2 挿入部、3 操作部、3 a 折れ止め部、3 b 把持部、4 ユニバーサルコード、5 先端部、6 湾曲部、7 可撓管部、8 処置具挿入口、9 湾曲操作ノブ、10 操作釦、11 先端部本体、11 a 先端面、11 b 先端外周面、11 c 段差部、11 c 1 延出面、12 撮像ユニット孔、12 a 突出部、12 a 1 突出部、12 b 先端面、13 照明ユニット孔、13 a 突出部、13 b 先端面、14 ノズルユニット孔、14 a 突出部、14 b 先端面、15 処置具チャンネル孔、15 a パイプ、21 先端部カバー、21 a 先端カバー部、21 a 1 凹部底面、21 b 外周カバー部、21 b 1 内周面、21 b 2 面、21 d 内向フランジ部、22 孔、22 a、22 a 1 開口縁部、23 透明部材、23 a 周囲領域、24 孔、24 a 開口縁部、25 孔、31 接着剤吐出ノズル、31 a 先端部、32 凹部

30

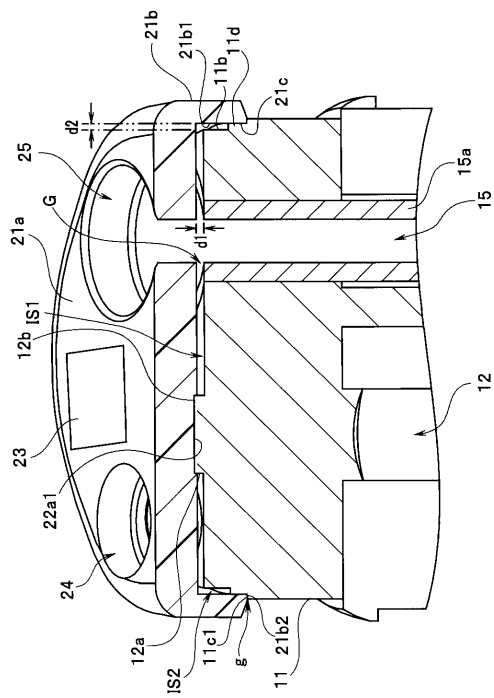
【図 13】



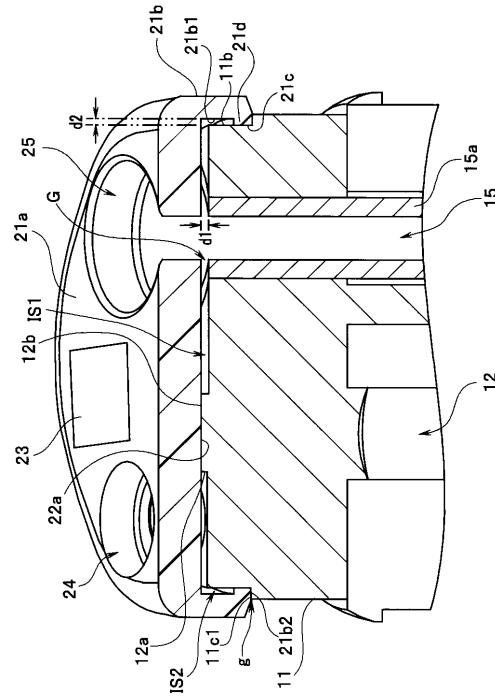
【図 14】



【図 15】



【図 16】



フロントページの続き

(72)発明者 国分 史郎

東京都渋谷区幡ヶ谷2丁目43番2号 オリンパスメディカルシステムズ株式会社内

審査官 高 芳徳

(56)参考文献 国際公開第2013/054753(WO, A1)

特開2013-052118(JP, A)

特開2010-175962(JP, A)

特開2007-075355(JP, A)

(58)調査した分野(Int.Cl., DB名)

A61B 1/00 - 1/32

G02B 23/24 - 23/26

A61M 25/00 - 25/18

A61B 17/00 - 17/94

专利名称(译)	插入机器		
公开(公告)号	JP6129067B2	公开(公告)日	2017-05-17
申请号	JP2013257416	申请日	2013-12-12
[标]申请(专利权)人(译)	奥林巴斯医疗株式会社		
申请(专利权)人(译)	オリンパスメディカルシステムズ株式会社		
当前申请(专利权)人(译)	奥林巴斯公司		
[标]发明人	今井俊一 中川泰志 国分史郎		
发明人	今井 俊一 中川 泰志 国分 史郎		
IPC分类号	A61B1/00 G02B23/24		
FI分类号	A61B1/00.300.P A61B1/00.300.B G02B23/24.A A61B1/00.650 A61B1/00.715		
F-TERM分类号	2H040/DA12 4C161/AA00 4C161/BB00 4C161/CC00 4C161/DD00 4C161/FF35 4C161/GG14 4C161/JJ06 4C161/JJ11		
代理人(译)	伊藤 进 长谷川 靖 ShinoUra修		
其他公开文献	JP2015112342A		
外部链接	Espacenet		

摘要(译)

(经修改) 要解决的问题: 提供一种能够在远端部分主体和远端盖之间均匀且均匀地铺展粘合剂的插入装置, 以防止粘合剂侵入粘合剂不会侵入的地方提供。 解决方案: 内窥镜具有远端部分主体11和覆盖远端部分主体11的远端侧的远端部分盖, 并且在远端部分主体侧具有面部分22a。 在前端部主体11的前端面, 具有突出部, 该突出部朝向前端部主体11的前端侧突出, 并且被设置为包围前端部主体11的孔12, 并且在前端部主体11的前端侧具有前端面12b。 提供了图12a。 粘合剂在突出部12a与前端盖的面部22a的前端面12b紧密接触时由突出部12a限定, 并且位于前端部主体11侧的前端盖的面与前端部主体11的前端面之间。 并且填充在第二实施例形成的间隙IS1中。 点域8

(19) 日本国特許庁(JP)	(12) 特許公報(B2)	(11) 特許番号 特許第6129067号 (P6129067)
(45) 発行日 平成29年5月17日(2017.5.17)	(24) 登録日 平成29年4月21日(2017.4.21)	
(51) Int. Cl. A61B 1/00 (2006.01) G02B 23/24 (2006.01)	F I A61B 1/00 300P A61B 1/00 300B G02B 23/24 A	
請求項の数 23 (全 20 頁)		
(21) 出願番号 特願2013-257416(P2013-257416)	(73) 特許権者 000000376 オリンパス株式会社	
(22) 出願日 平成25年12月12日(2013.12.12)	東京都八王子市石川町2951番地	
(65) 公開番号 特願2015-112342(P2015-112342A)	(74) 代理人 100076233 弁理士 伊藤 進	
(43) 公開日 平成27年6月22日(2015.6.22)	100101661 弁理士 長谷川 靖	
審査請求日 平成27年10月14日(2015.10.14)	(74) 代理人 100135932 弁理士 藤浦 治	
	(72) 発明者 今井 俊一 東京都渋谷区幡ヶ谷2丁目4番2号 オリンパスメディカルシステムズ株式会社内	
	(72) 発明者 中川 泰志 東京都渋谷区幡ヶ谷2丁目4番2号 オリンパスメディカルシステムズ株式会社内	
	最終頁に続く	

(54) 【発明の名称】 挿入機器